



PIERBURG



PI 2166

Только для специалистов!

1/4

PRODUCT INFORMATION

СЕНСОРЫ ОКСИДА АЗОТА / NOx ДЛЯ ЛЕГКОВЫХ И ГРУЗОВЫХ АВТОМОБИЛЕЙ

ОТ СПЕЦИАЛИСТА В ОБЛАСТИ УМЕНЬШЕНИЯ СОДЕРЖАНИЯ ВРЕДНЫХ ВЕЩЕСТВ



Сенсоры оксида азота / NOx дополняют предлагаемый компанией Motorservice ассортимент датчиков ОГ производства Pierburg.

Доступные товарные номера изделий охватывают глобальный автопарк, насчитывающий более 40 миллионов автомобилей, включая коммерческие автомобили из «большой семерки» — DAF, IVECO, MAN, Mercedes-Benz, Renault, Scania и Volvo.

Эти сенсоры являются важным компонентом для снижения вредных выбросов оксидов азота (сокращенно NOx).

Дополнительная техническая информация: см. следующие страницы

СЕНСОРЫ ОТ PIERBURG – ОПТИМАЛЬНОЕ ПРЕДЛОЖЕНИЕ, ШИРОКОЕ ПРИМЕНЕНИЕ НА РЫНКЕ

Мы предлагаем испытанные миллионы раз во всем мире сенсоры в конвейерном качестве. Зачастую таких сенсоров в одном автомобиле бывает сразу несколько, и от них невозможно отказаться. Поэтому мы постоянно расширяем наш ассортимент.

Высокая рабочая температура и агрессивный выхлопной газ предъявляют высокие требования к сенсорам NOx. Поэтому сделайте свой выбор в пользу компонентов от производителя, специализирующегося на уменьшении содержания вредных веществ.

Мы сохраняем за собой право на изменения и несоответствие рисунков. Информацию об идентификации и замене см. в соответствующих каталогах или в системах, основанных на TecAlliance.



RHEINMETALL

**PI 2166**

Только для специалистов!

2/4

СЕНСОРЫ ОКСИДА АЗОТА / NOx ДЛЯ ГРУЗОВЫХ АВТОМОБИЛЕЙ

№ Pierburg	OEM	Кросс-номер	Примеры автомобилей / применение
7.14350.00.0	Mercedes-Benz	A 006 153 73 28	Actros MP2 / MP3 12L + 16L
7.14350.01.0	Mercedes-Benz	A 008 153 98 28	Actros MP4 / MP5 7.7L, 10.7L, 12.8L, 15.6L
7.14350.02.0	Mercedes-Benz	A 008 153 99 28	Actros MP4 / MP5 7.7L, 10.7L, 12.8L, 15.6L
7.14350.03.0	Mercedes-Benz	A 009 153 00 28	Actros MP4 / MP5 7.7L, 10.7L, 12.8L, 15.6L
7.14350.04.0	Mercedes-Benz	A 009 153 01 28	Actros MP4 / MP5 7.7L, 10.7L, 12.8L, 15.6L
7.14350.05.0	Mercedes-Benz	A 010 153 14 28	Actros MP4 / MP5 7.7L, 10.7L, 12.8L, 15.6L
7.14350.06.0	Mercedes-Benz	A 010 153 16 28	Actros MP4 / MP5 7.7L, 10.7L, 12.8L, 15.6L
7.14350.08.0	Volvo / Renault	22827991	FE / FH / FL / FM 7.1L, 7.7L, 8.8L, 12.8L
7.14350.09.0	Volvo / Renault	22827993	FH / FL / FM 7.1L, 7.7L, 8.8L, 12.8L, 16.1L
7.14350.10.0	Volvo / Renault	22827995	FE / FH / FL / FM 5.1L, 7.1L, 7.7L, 12.8L, 16.1L
7.14350.11.0	Scania	1872080	Серии P, G, R, T 8.9L, 9.3L, 10.6L, 11.7L, 12.7L, 15.6L, 16.4L
7.14350.12.0	Iveco	5801754015	Eurocargo / Stralis / Trakker 3.9L, 5.9L, 7.8L, 8.7L, 10.3L, 11.1L, 12.9L
7.14350.13.0	Iveco	5801777219	Stralis / Trakker 7.8L, 8.7L, 10.3L, 11.1L, 12.9L
7.14350.14.0	Iveco	5801754016	Eurocargo 3.9L, 4.5L, 5.9L, 6.7L
7.14350.15.0	Iveco	5801754014	Eurocargo / Stralis / Trakker 3.9L, 5.9L, 7.8L, 8.7L, 10.3L, 11.1L, 12.9L
7.14350.16.0	MAN	51.15408-0000	TGA / TGL / TGM / TGS 4.6L, 6.8L., 9.0L, 10.5L, 12.4L, 12.8L
7.14350.17.0	MAN	51.15408-0011	TGA / TGL / TGM / TGS 4.6L, 6.8L., 9.0L, 10.5L, 12.4L, 12.8L
7.14350.18.0	DAF	1744683	CF / XF 5.9L, 6.7L, 9.2L, 12.9L
7.14350.19.0	DAF	1793380	CF / XF 5.9L, 6.7L, 9.2L, 12.9L
7.14350.20.0	DAF	1793379	CF / XF 5.9L, 6.7L, 9.2L, 12.9L
7.14350.21.0	DAF	1705572	CF / LF 3.8L, 4.5L, 5.9L, 6.7L, 9.2L, 12.9L

**ПРИМЕЧАНИЕ**

При замене обращайте внимание на положение сенсора NOx. Особенно в автомобилях с несколькими сенсорами NOx неправильное положение сенсоров может привести к неисправностям.

**PI 2166**

Только для специалистов!

3/4

СЕНСОРЫ ОКСИДА АЗОТА / NOx ДЛЯ ЛЕГКОВЫХ АВТОМОБИЛЕЙ

№ Pierburg	OEM	Кросс-номер	Примеры автомобилей / применение
7.13557.00.0	Citroën, Peugeot, DS, Opel, Vauxhall	98 211 209 80	208, 308, C4, DS3, DS4, DS5, Expert, Jumpy, Vivaro c, Zafira Life (1.6 и 2.0 Hdi)
7.13557.01.0	Renault, Nissan, Opel, Vauxhall, Fiat	22 79 054 33R, 93 463 067, 22790-00Q0F	Movano B, Master III, Trafic III, NV300, NV400, Talento (1.6 и 2.3 dCi)
7.13557.02.0	BMW	13 62 8 589 846	Серии 1 / 2 / 3 / 5, X3 / X4 / X6 (двигатели B47, N47, M57, N57)
7.13557.03.0	Citroën, Peugeot, DS, Opel, Vauxhall	98 211 211 80	3008, 5008, 508, C5, DS7, Expert, Jumpy, Vivaro C, Zafira Life
7.13557.04.0	Renault, Nissan, Opel, Vauxhall, Fiat	22060-00Q0E, 6.000.620.236, 93 457 719, 22 79 085 39R	NV300, Vivaro B, Trafic III, Talento
7.13557.05.0	Mercedes-Benz	A 000 905 84 11	GLC 220 / 250 d, S-класс S300 / 350, Sprinter 210 / 211 / 213 / 216 / 218 CDI, Vito, V-класс
7.13557.06.0	Mercedes-Benz	A 000 905 34 03	CLS 220 / 250 d, E-класс E220 / 250 CDI, GLK 200 / 220 / 250 CDI, Sprinter 310 / 313 / 314 CDI
7.13557.07.0	Mercedes-Benz	A 000 905 35 03	C-класс 180 / 200 / 220 / 250 d, GL 200 / 350 CDI, GLE 250 / 350 d, GLS 350 d, M-класс 280 / 300 CDI
7.13557.08.0	Mercedes-Benz	A 000 905 44 10	Sprinter 313 / 314 / 315 / 316 / 319 CDI, - 3,5 т / 4,6 т / 5 т
7.13557.09.0	Mercedes-Benz	A 000 905 85 11	C-класс 200 / 220 / 250 / 300 d, SLK / SLC 250 d, Marco Polo Camper, V-класс CDI, Vito Mixto / Tourer
7.13557.10.0	Mercedes-Benz	A 000 905 15 12	C-класс 180 / 200 / 220 / 250 d, E-класс E220 / 250 CDI, GL-класс 350CDI, S / M / R-класс
7.13557.11.0	Mercedes-Benz	A 000 905 36 03	CLS 220 / 250 / 350 CDI, E-класс E220 / 250 / 350 CDI, S / M-класс CDI, Sprinter 213 / 216 / 413 / 416
7.13557.12.0	Mercedes-Benz	A 000 905 86 11	A-класс 180 / 200 / 220 CDI, B-класс 180 / 200 / 220 CDI, CLA 200 / 220 CDI
7.13557.13.0	Mercedes-Benz	A 000 905 91 12	Sprinter 311 / 314 / 315 / 316 / 411 / 414 / 415 / 416 CDI
7.13557.14.0	Mercedes-Benz	A 000 905 16 12	C-класс 180 / 200 / 220 / 250 d, GL-класс, S-класс 320 / 350 d
7.13557.15.0	Mercedes-Benz	A 000 905 14 12	CLS 220 / 250 / 350 d, E-класс E220 / 250 / 300 / 350 CDI
7.13557.16.0	Mercedes-Benz	A 000 905 09 14	A-класс 180 / 200 / 220 CDI, B-класс 180 / 200 / 220 CDI, CLA 200 / 220 CDI
7.13557.17.0	Mercedes-Benz	A 000 905 81 11	Sprinter 311 / 314 / 315 / 316 / 411 / 414 / 415 / 416 CDI
7.13557.18.0	Mercedes-Benz	A 000 905 43 10	CLS 220 / 250 / 350 d, E-класс E220 / 250 / 300 / 350 CDI, GLK 200 / 220 / 250 CDI, S-класс
7.13557.19.0	Mercedes-Benz	A 000 905 63 04	A-класс 180 / 200 / 220 CDI, C-класс 180 / 200 / 220 / 250 d, CLA 180 / 200 / 220 / 250 CDI
7.13557.20.0	Mercedes-Benz	A 000 905 83 11	G350 / 400 d, Marco Polo 160 / 170 / 180 / 200 CDI, Vito 109 / 111 / 114 / 119 CDI



ДОПОЛНИТЕЛЬНАЯ ИНФОРМАЦИЯ

«Оксиды азота» – это собирательный термин для обозначения газообразных загрязняющих веществ, таких как монооксид азота (NO), диоксид азота (NO₂) и закись азота (N₂O). Содержание этих веществ повышается при повышенной температуре сгорания и избытке кислорода ($\lambda > 1$).

В дизельных двигателях сенсоры NOx (01) используются для регулирования впрыска мочевины (04) в катализатор SCR (SCR = селективное каталитическое восстановление). Если установлены два сенсора NOx, второй сенсор NOx (03) контролирует режим работы катализатора SCR (02). Сенсоры NOx входят в стандартную комплектацию коммерческих автомобилей, начиная со стандарта EURO VI.

В бензиновых двигателях с непосредственным впрыском топлива сенсор NOx контролирует состояние загрузки катализатора NOx.

ПРИНЦИП ДЕЙСТВИЯ

Сенсор NOx работает по тому же принципу, что и широкополосный лямбда-зонд, и, как и последний, требует нагрева для доведения сенсора до рабочей температуры (около 700°C).

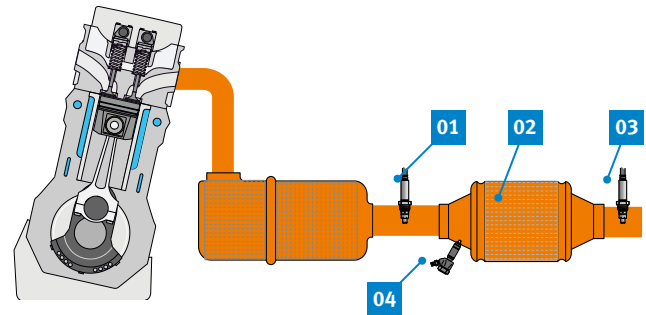
Сенсор NOx состоит из двух камер, расположенных одна за другой:

в первой камере определяется остаточное содержание кислорода в выхлопных газах. Для этого подается напряжение, которое «выкачивает» кислород из камеры.

В зависимости от типа транспортного средства и расположения сенсор NOx также может взять на себя функции лямбда-зонда и заменить его.

Во второй камере NOx расщепляется на составляющие – азот и кислород. При этом количество произведенного кислорода измеряется другим электродом насоса.

«Поток накачки», используемый для этого, пропорционален концентрации NOx в выхлопных газах. Она анализируется блоком управления на сенсоре NOx и передается в блок управления двигателем по шине CAN.



Сенсоры NOx в дизельном двигателе

РЕКОМЕНДАЦИИ ДЛЯ СТО

- Следите за тем, чтобы сенсор NOx и катализатор NOx работали исправно и были правильно расположены.
- Не допускайте перегрева или повреждения сенсора NOx или катализатора NOx.
- Если сенсор NOx стареет, он может посылать неверные сигналы в блок управления. Это может привести к переходу двигателя в аварийный режим с повышенным расходом топлива.
- Может случиться так, что сенсор NOx будет записан в память неисправностей как поврежденный, хотя причина заключается в неисправном катализаторе NOx.
- Из-за агрессивного воздействия выхлопных газов срок службы сенсоров NOx ограничен. Поэтому при установке двух сенсоров NOx рекомендуется заменять оба сенсора.
- Соблюдайте моменты затяжки сенсорной головки на системе выпуска отработанных газов: 50 Н·м ±10 Н·м.
- Для получения дополнительной информации прочтите лист-вкладыш.